

Полуавтоматическая система формирования и заклейки короба Endoline

Полуавтоматическая система формирования и заклейки короба – оптимальное и универсальное решение по формированию короба, укладке продукции в короб и последующей заклейки при небольших объемах, позволяющее значительно повысить эффективность ручной упаковки самых разнообразных продуктов

Гибкость

- Формировщик короба 100-й серии как горизонтального типа, так и с регулируемым углом наклона подходит для различных размеров гофрокороба и удобен в обслуживании для оператора. Адаптивная высота заклейки короба подстраивается под высоту входного и выходного конвейеров. Боковые направляющие позволяют работать с коробами различной формы без дополнительных настроек.

Простота в управлении

- Оборудование имеет простое и быстрое управление. Вся система обслуживается одним оператором. Нет необходимости адаптировать данный формировщик под различные размеры короба, в то время как заклещик легко адаптируется в течении 2 минут

Эффективность

- Применение данного формировщика значительно сокращает время и физические затраты на ручное формирование короба. Затраты на закрытие и заклежку короба исключены полностью – это делается автоматически. Данная система позволяет одному оператору формировать и упаковывать короб до 100 единиц продукции в минуту.

Взаимозаменяемость головок с клейкой лентой

Заклещик короба укомплектован двумя головками с клейкой лентой до 50 мм шириной (стандарт) для заклейки короба сверху и снизу. Клапаны коробки закрываются автоматически. Взаимозаменяемые головки с клейкой лентой перезаряжаются в течении 30 секунд.

Компактность

- Оборудование Endoline компактное и не займет много места на Вашем производстве. Оборудование портативно и располагается на адаптивных ножках, которые позволяют настроить угол наклона поверхности оборудования. Это позволяет легко разместить оборудование на производстве и совместить с другими узлами упаковочной линии, конвейером, отбраковщиком.

Низкая стоимость и быстрая окупаемость

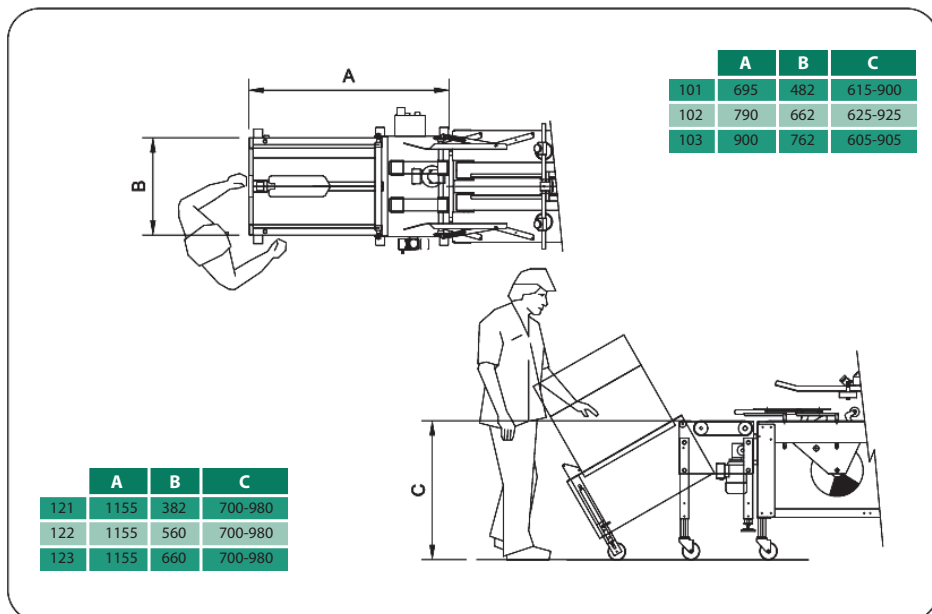
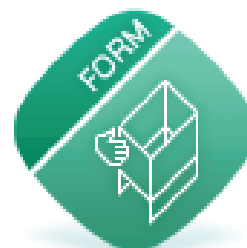
- Оборудование Endoline создано для максимальной эффективности и производительности, что приводит к быстрой окупаемости. Полуавтоматическая система формировщика и заклещиком короба потребуют минимум затрат и принесут значительную экономию на рабочей силе и увеличение прибыли с увеличением производительности.



Технические характеристики полуавтоматического формователя

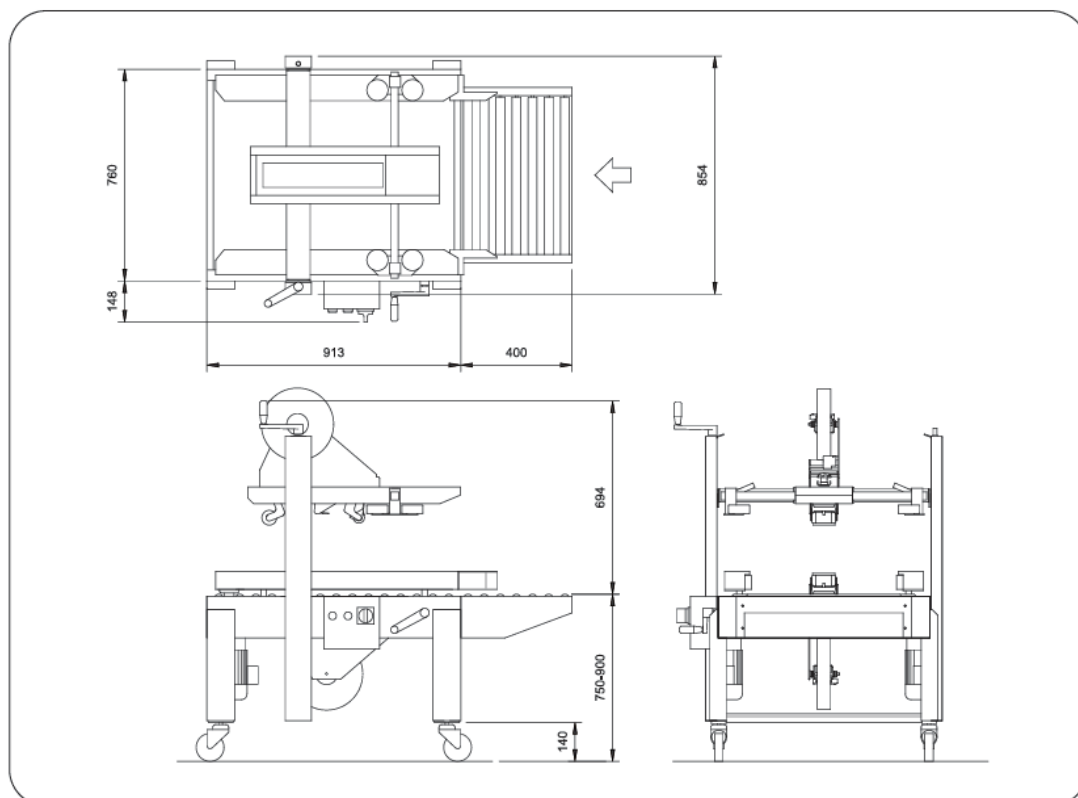
100 серия – горизонтальный формовщик короба

120 серия – формовщик с адаптивным наклоном



Сжатый воздух: 5.5 бар

Технические характеристики полуавтоматического заклещика SP-T



Питание: 220 В, 50Гц



ООО "Глобал Принтинг Системс"
 127550, Россия, Москва,
 ул. Прянишникова, д.23А
 тел.+7 (495) 662-7004
 факс.+7 (495) 662-7006
 Email: sales@globalprinting.ru
www.globalprinting.ru