

# Полуавтоматический заклещик короба Endoline SP-T

Полуавтоматический заклещик короба — простое в эксплуатации решение, подходящее для заклеивания коробов различного размера. Система включает в себя входную упаковочную платформу, адаптируемый по высоте заклеивающий модуль, направляющие зажимы для короба, взаимозаменяемые головки для клейкой ленты (скотча) и систему адаптации заклещика по высоте.

## Адаптирующийся по высоте заклеивающий модуль

- Адаптирующийся заклеивающийся модуль позволяет заклеивать короба различных размеров, обеспечивая превосходное качество. Так же модуль легко открывается, что позволяет перезаряжать нижнюю головку для клейкой ленты быстро и без переналадки

## Эффективность

- Полуавтоматические заклещики короба сокращают время и усилия, затрачиваемые на ручную упаковку короба. Так же заклещик короба легко интегрируется с другими частями упаковочной системы, формовщиком или упаковочной станцией

## Прочная конструкция с двумя колоннами

- Качественное исполнение заклещика и прочная конструкция обеспечивают надежность работы и минимизацию простоев линии из-за неисправностей

## Взаимозаменяемые головки для клейкой ленты

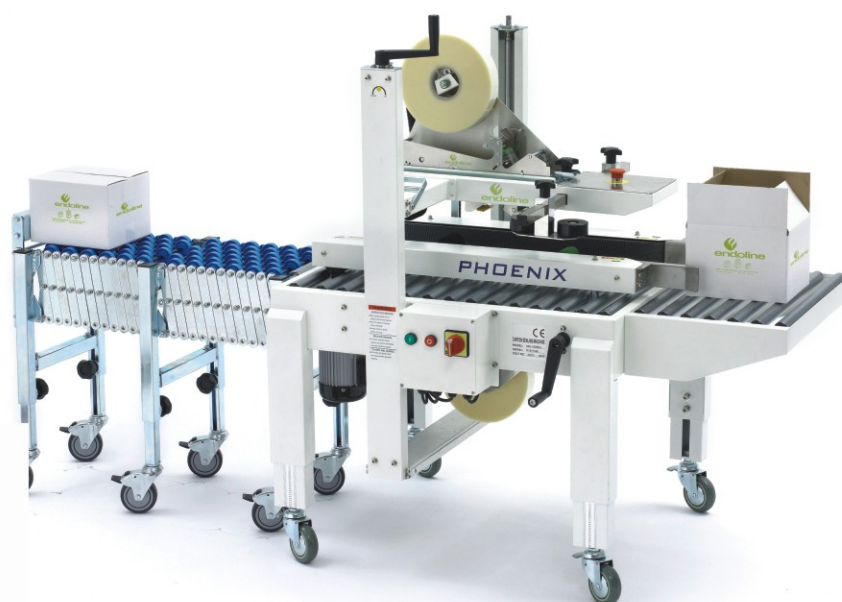
- Машины 100 серии не требуют адаптаций и могут эксплуатироваться без затрат времени на настройки

## Компактность

- Оборудование Endoline компактное и не займет много места на Вашем производстве. Это позволяет легко разместить оборудование на небольшой площади и совместить с другими узлами упаковочной линии или конвейером.

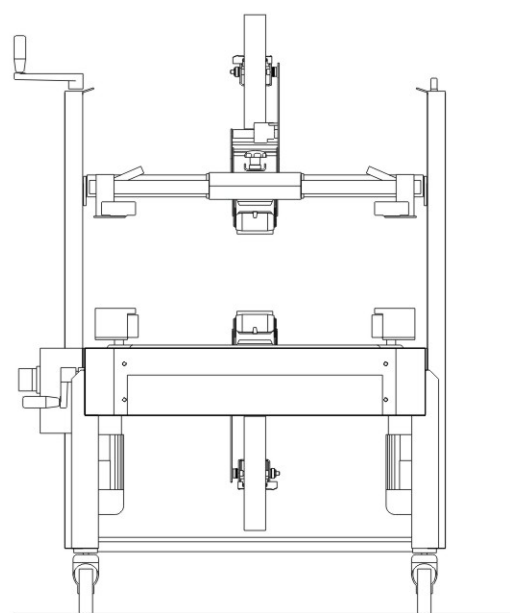
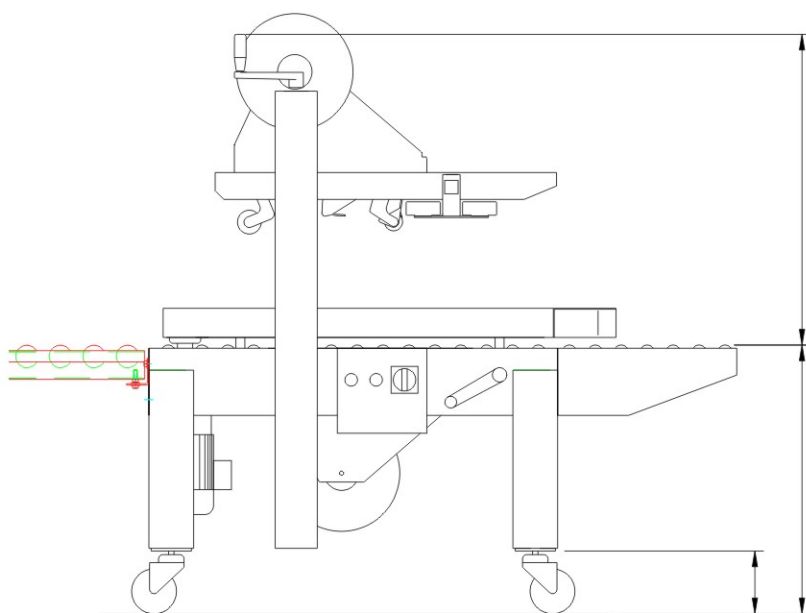
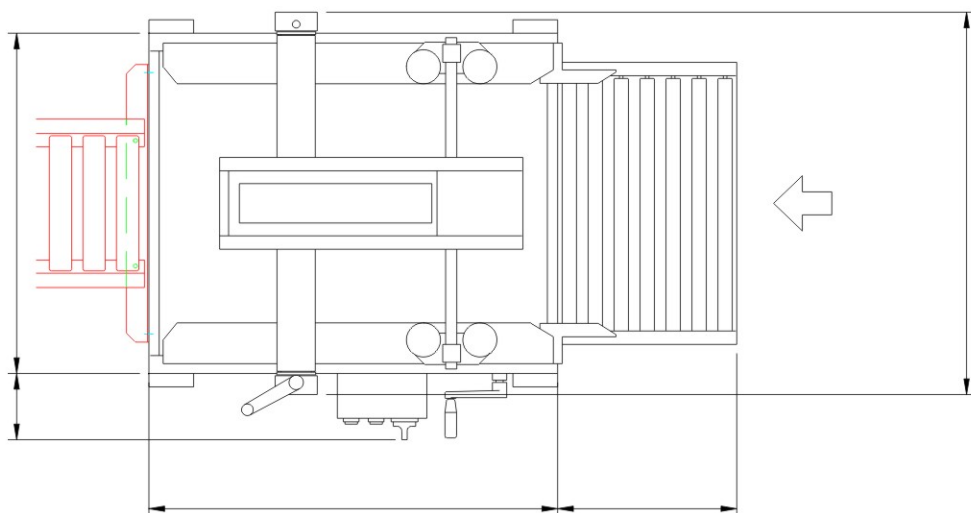
## Низкая стоимость и быстрая окупаемость

- Оборудование Endoline создано для максимальной эффективности и производительности, что приводит к быстрой окупаемости. Оборудование 100 и 120 серии дает Вам увеличение производительности и возможность минимизировать затраты на упаковку продукции



## Технические характеристики:

- Опции:**
- Направляющие зажимы для короба
  - Выходной конвейер
  - Взаимозаменяемые головки для клейкой ленты



## Параметры короба (мм):

	Ширина	Длина	Высота
Минимум	100	120	110
Максимум	500	800	500
Питание:	240В, 50Гц		
Исполнение:	малоуглеродистая сталь с защитным слоем цвета RAL9010		
Размер клейкой ленты:	ширина до 75 мм		
Управление:	Старт, стоп, удаленная аварийная остановка		



ООО «Глобал Принтинг Системс»  
Россия, 127550, Москва  
Ул. Прянишникова, 23А  
Тел. +7 495 662-7004 Факс +7 495 662-7006  
Web: [www.globalprinting.ru](http://www.globalprinting.ru)  
Email: [sales@globalprinting.ru](mailto:sales@globalprinting.ru)